

Инструкция по сборке

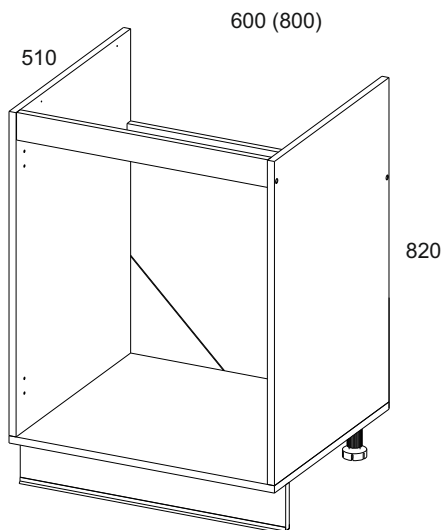
Серия корпусов изделий для кухни

Корпус шкафа под мойку 2D/60-51

АН-034.60.00.00

Корпус шкафа под мойку 2D/80-51

АН-034.62.00.00



Дата изготовления

Штамп ОТК

ИООО " АНРЭКС "

Республика Беларусь, 224004
г.Брест, ул. Катин Бор, 119
тел/факс (+375162) 29-74-68



ЕАЭС №BY/112 11.01. TP025 018 03987
от 18.06.2018
по 17.06.2023

Инструкция по эксплуатации.

Качество и комплектность изделия рекомендуется проверять в магазине при покупке в распакованном виде. Сборка изделия должна производиться в порядке, изложенном в настоящей инструкции. В процессе эксплуатации изделий необходимо периодически затягивать ослабленные винтовые соединения. В случае необходимости перемещения изделия по квартире перед его перестановкой, необходимо полностью освободить его от груза (матраца). Во избежание поломки имеющихся опор передвигать производить приподнимая изделие над уровнем пола. Запрещён прямой контакт с водой. Удаление пыли с изделий следует производить слегка влажной мягкой салфеткой. Во избежание коробления деталей и изменения цвета изделия следует избегать установки мебели на прямых солнечных лучах.

При эксплуатации изделий набора **ЗАПРЕЩАЕТСЯ:**

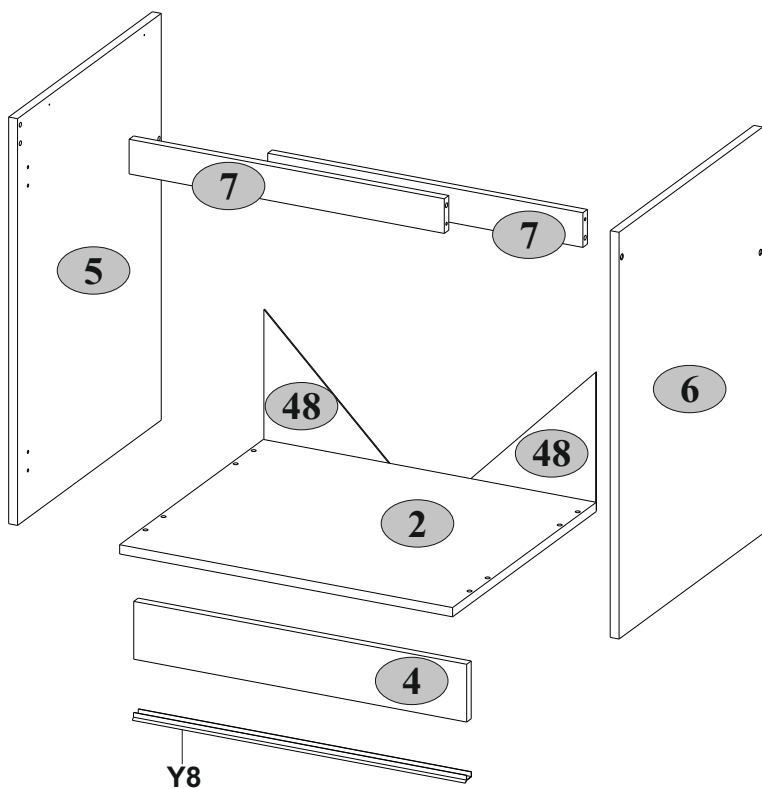
- устанавливать мебель вблизи отопительных приборов и вплотную к сырým стенам и в помещениях с относительной влажностью ниже 45% и более 70%;
- температура нагрева элементов мебели не должна превышать +40 °С ;
- температура в помещении не должна быть ниже +2 °С ;
- в процессе сборки и эксплуатации изделий набора становиться ногами на горизонтальные щиты и витрины;
- применять химические чистящие средства для уборки мебели;

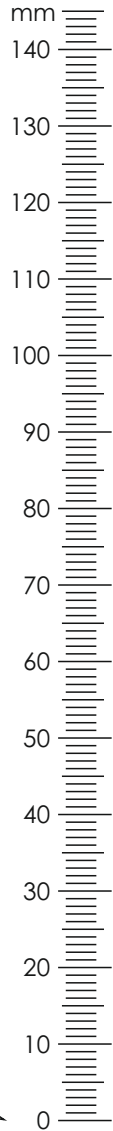
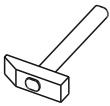
Гарантии изготовителя

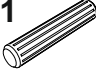
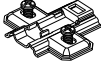
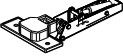

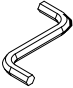
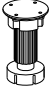








1. Гарантийный срок эксплуатации изделия - 24 месяца со дня продажи магазином. В период гарантийного срока изготовитель гарантирует ремонт изделий или их замену, если потребителем не нарушены правила эксплуатации.
2. Претензии предъявляются потребителем непосредственно в торгующую организацию, в которой была приобретена мебель, предъявив настоящую "Инструкцию по сборке" и копию товарного чека.
3. Изделия **Корпус шкафа под мойку 2D/60-51, Корпус шкафа под мойку 2D/80-51**, входящие в состав серии корпусов изделий для кухни, соответствуют требованиям ГОСТ 16371-2014, ТР ТС 025/2012.
4. Срок службы мебели - 5 лет.
5. Предприятие-изготовитель оставляет за собой право вносить изменения в конструкцию изделия, не ухудшая его конструктивные и эксплуатационные характеристики.
6. Для сборки изделий рекомендуется привлекать квалифицированных специалистов.

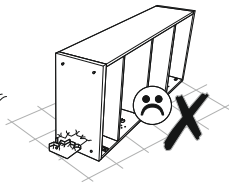
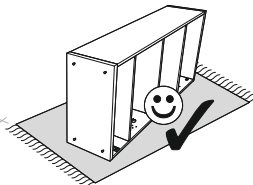
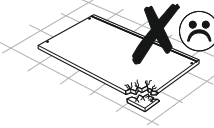
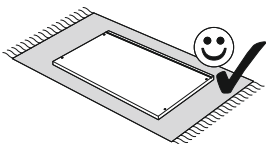
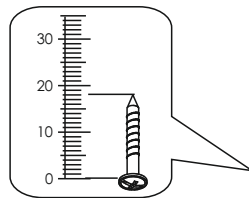
Важно! Сохраните, пожалуйста, инструкцию в случае повторной сборки мебели или рекламации. В случае составления рекламации пользуйтесь, пожалуйста, обозначением из инструкции сборки.

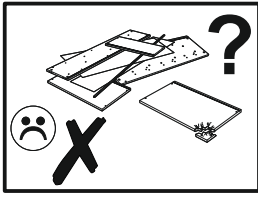
№ п/п	Наимен.	Длина мм.	Ширина мм.	Толщи-на мм.	Кол-во шт.	№ пачки
2	2D/60-51	600	510	16	1	1/1
	2D/80-51	800			1	
4	2D/60-51	600	100	16	1	1/1
	2D/80-51	800			1	
5	2D/60-51	704	510	16	1	1/1
	2D/80-51				1	
6	2D/60-51	704	510	16	1	1/1
	2D/80-51				1	
7	2D/60-51	568	60	16	2	1/1
	2D/80-51	768			2	
48	2D/60-51	240	240	2,5	1	1/1
	2D/80-51				1	
Y8	2D/60-51	600			1	1/1
	2D/80-51	800			1	1/1



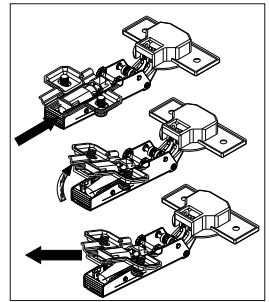


C1  8x35 8	D1-1  4	E1-1  4	G  1,5x26 10
I  1	N9  4	N10  2	R7  4x16 8
R23  6,3x13 8	R24  7x50 8	R102  3,5x16 12	R103  3,5x20 16
S9  4	U10  4		

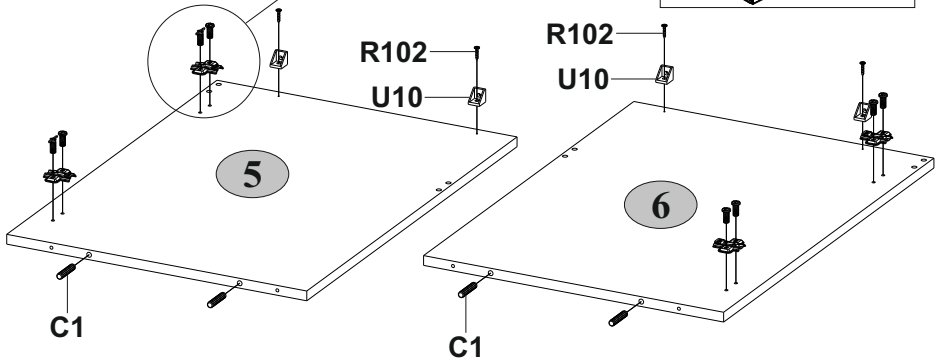
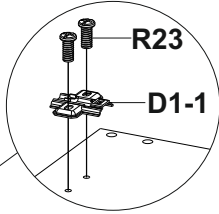




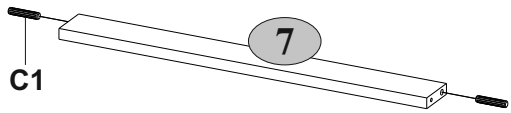
E1-1+D1-1



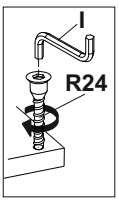
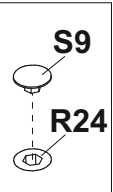
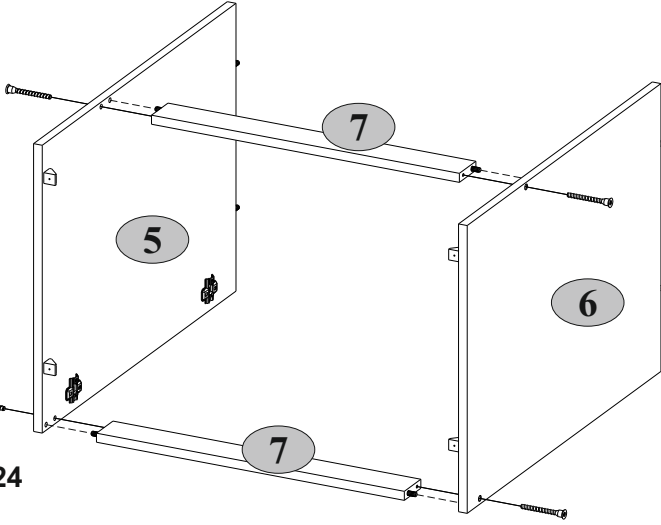
1



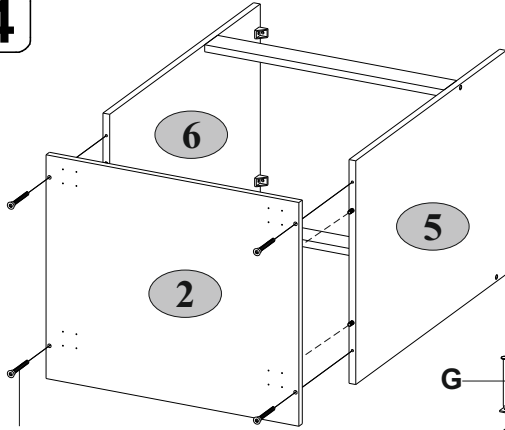
2 x2



3

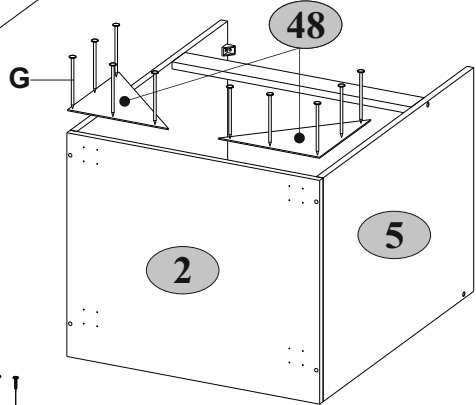
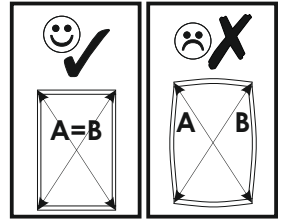


4



R24

5

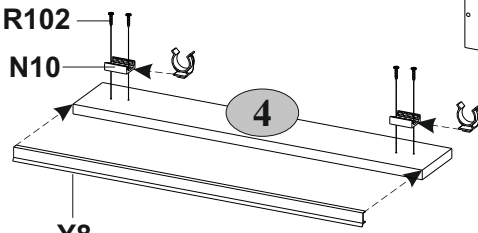


G

48

2

5



R102

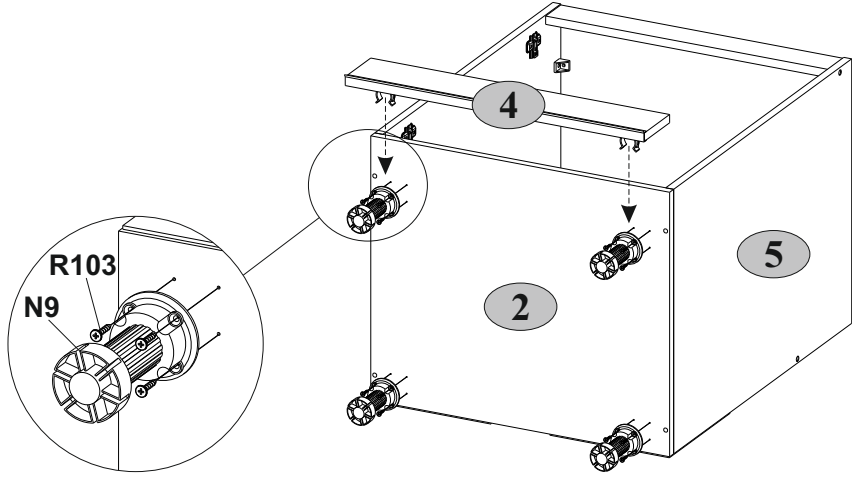
N10

Y8

6

4

7



R103

N9

4

2

5

Комплектация фасадами:

Наборы мебели для кухни

«ТАПИО»

Фасад шкафа под мойку 2D/50 АН-036.98.00.00
Фасад шкафа под мойку 2D/60 АН-036.99.00.00

«GRAND»

Фасад шкафа под мойку 2D/50 АН-037.99.00.00
Фасад шкафа под мойку 2D/60 АН-037.100.00.00

«AVENUE»

Фасад шкафа под мойку 2D/50 АН-038.98.00.00
Фасад шкафа под мойку 2D/60 АН-038.99.00.00

«MADISON»

Фасад шкафа под мойку 2D/50 АН-039.98.00.00
Фасад шкафа под мойку 2D/60 АН-039.99.00.00

«ALESIA»

Фасад шкафа под мойку 2D/50 АН-035.98.00.00
Фасад шкафа под мойку 2D/60 АН-035.99.00.00

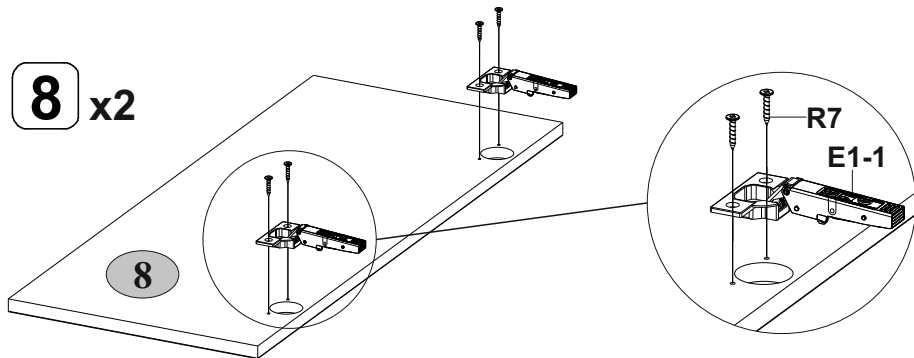
«BOSTON»

Фасад шкафа под мойку 2D/50 АН-040.98.00.00
Фасад шкафа под мойку 2D/60 АН-040.99.00.00

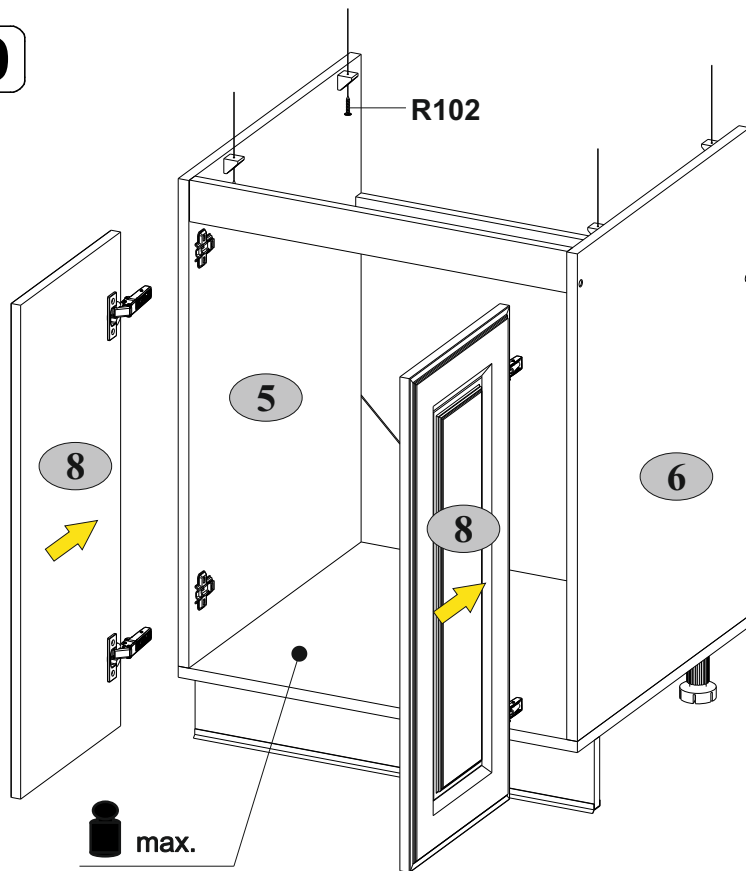
№ п/п	Наимен.	Длина мм.	Ширина мм.	Толщина мм.	Кол-во шт.	№ пачки
8	Фасад шкафа под мойку 2D/60	296	713	19(16*)	2	1/1
	Фасад шкафа под мойку 2D/80	396			2	

*- набор мебели для кухни «ALESIA»

8 x2



9



Наименование	Нагрузка кг.
2D/60-51	16
2D/80-51	21